



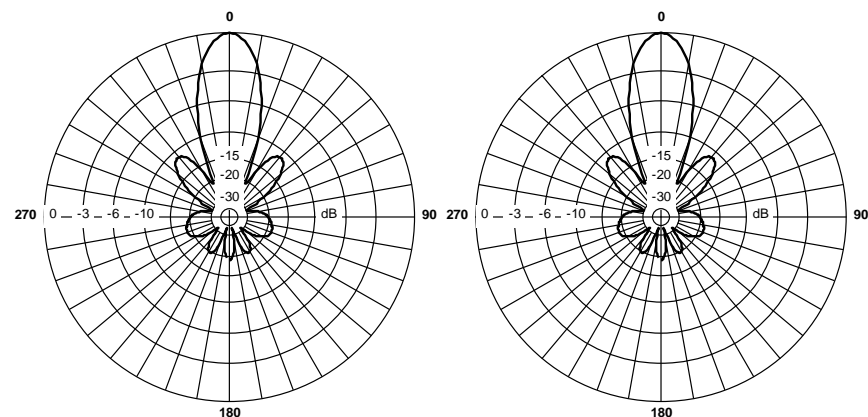
Антенна RFE 2400/20MBOX1

Панельная антенна RFE 2400/20MBOX1 предназначена для построения сетей передачи данных. Литой алюминиевый корпус позволяет разместить внутри точку доступа стандарта MIMO любых производителей, с гарантированной защитой от внешних воздействий

Технические характеристики

| | |
|---|---|
| Диапазон частот | 2,4-2,483 ГГц |
| Усиление | 2*20,5 дБ |
| КСВН | не более 1,5 |
| Уровень заднего излучения | -20 дБ |
| Поляризация | линейная вертикальная+горизонтальная |
| Максимальная подводимая мощность | 50 Вт |
| Диаграмма направленности (верт/гориз) | 19/19 град |
| Входное сопротивление | 50 Ом |
| Разъем | 2*SMA Female |
| Внутренние габариты корпуса | 170x120x30 мм |
| Габаритные размеры антенны (без КПУ) | 410x410x70 мм |
| Габаритные размеры в упаковке (без КПУ) | 420x420x85 мм |
| Вес (антенны/в упаковке) | 2,1/ 2,2 кг |
| Габаритные размеры КПУ (в упаковке) | 160x120x120 мм |
| Вес КПУ(в упаковке) | 0,7 кг. |
| Диаметр мачты крепления | 30-67 мм |
| Диапазон температур | -40 +60 |

Диаграммы направленности антенны RFE 2400/20MBOX1



Установка антенны

Антенна крепится на вертикальную мачту диаметром от 30 до 67 мм. Крепеж допускает юстировку антенны по углу места в диапазонах от -10 до +10 град.

Комплект поставки

| | |
|-------------|---------|
| 1. Антенна | 1 шт. |
| 2. КПУ 002У | 1 комп. |
| 3. Паспорт | 1 шт |

Гарантии изготовителя

Предприятие гарантирует безотказную работу изделия 12 месяцев со дня продажи, при отсутствии механических повреждений.

Свидетельство о приемке

Антенна соответствует ETSI EN 301 525 V1.1.1 CS (2000-06).
Произведено в Российской Федерации.