

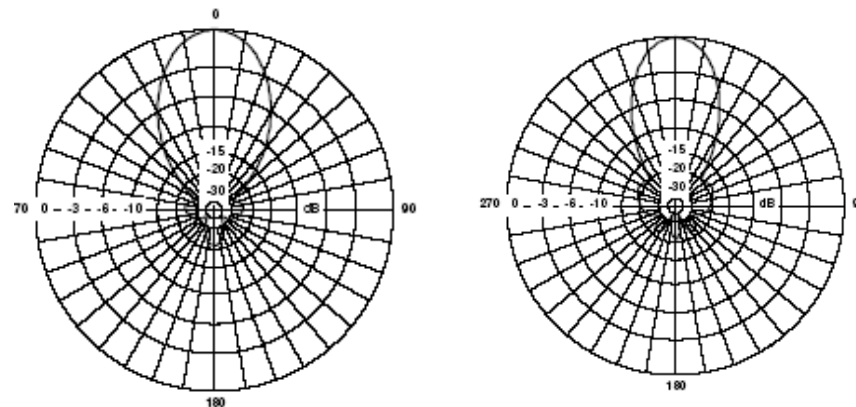
### Антенна RFE 2700/12

Панельная антенна RFE 2700/12 предназначена для построения сетей передачи данных. Используется в составе базового оборудования.

#### Технические характеристики

Диапазон частот	2,5-2,7 ГГц
Усиление	11,5 дБ
КСВН	не более 1,5
Уровень заднего излучения	-25 дБ
Поляризация	линейная
Максимальная подводимая мощность	50 Вт
Диаграмма направленности (верт/гориз)	48/46 град
Входное сопротивление	50 Ом
Разъем	N-тип, Female
Габаритные размеры антенны	130x190x15 мм
Габаритные размеры в упаковке	140x200x65 мм
Вес (антенны/в упаковке)	0,5/0,55 кг
Диаметр мачты крепления	30-54 мм
Диапазон температур	-40 +60

### Диаграммы направленности антенны RFE 2700/12



### Установка антенны

Антенна крепится на вертикальную мачту диаметром от 30 до 54 мм

### Комплект поставки

1. Антенна	1 шт.
2. КПУ 003	1 к-т.
3. Паспорт	1 шт.

### Гарантии изготовителя

Предприятие гарантирует безотказную работу изделия 12 месяцев со дня продажи, при отсутствии механических повреждений.

### Свидетельство о приемке

Антенна соответствует ETSI EN 301 525 V1.1.1 CS (2000-06).  
Произведено в Российской Федерации.