



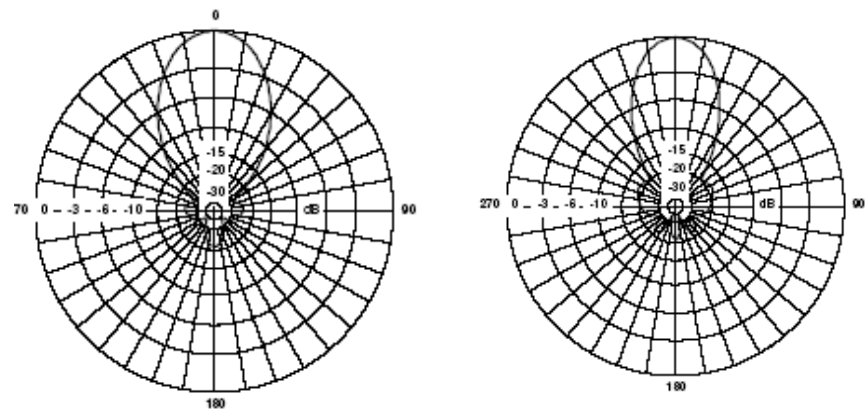
### Антенна RFE 3550/10

Панельная антенна RFE 3550/10 предназначена для построения сетей передачи данных стандарта IEEE 802.11b/g. Используется в составе базового оборудования.

#### Технические характеристики

Диапазон частот	3,4-3,7 ГГц
Усиление	11,5 дБ
КСВН	не более 1,5
Уровень заднего излучения	-25 дБ
Поляризация	линейная вертикальная
Максимальная подводимая мощность	50 Вт
Диаграмма направленности (верт/гориз)	48/46 град
Входное сопротивление	50 Ом
Разъем	N-тип, Female
Габаритные размеры антенны	120x120x20 мм
Габаритные размеры в упаковке	130x130x35 мм
Вес (антенны/в упаковке)	0,5/0,55 кг
Диаметр мачты крепления	40-75 мм
Диапазон температур	-50 +60

### Диаграммы направленности антенны RFE 3550/10



#### Установка антенны

Антенна крепится на вертикальную мачту диаметром от 40 до 75 мм хомутом типа «НОРМА», входящим в комплектацию. Допускается крепление антенны на трубы с большим диаметром с использованием аналогичных хомутов другого диаметра.

#### Комплект поставки

- |                       |       |
|-----------------------|-------|
| 1. Антенна            | 1 шт. |
| 2. Хомут N60-80 нерж. | 1 шт. |
| 3. Паспорт            | 1 шт. |

#### Гарантии изготовителя

Предприятие гарантирует безотказную работу изделия 12 месяцев со дня продажи, при отсутствии механических повреждений.

#### Свидетельство о приемке

Антенна соответствует ETSI EN 301 525 V1.1.1 CS (2000-06).  
Произведено в Российской Федерации.

Штамп ОТК