

Диаграммы направленности антенны RFE 3550/120/15.

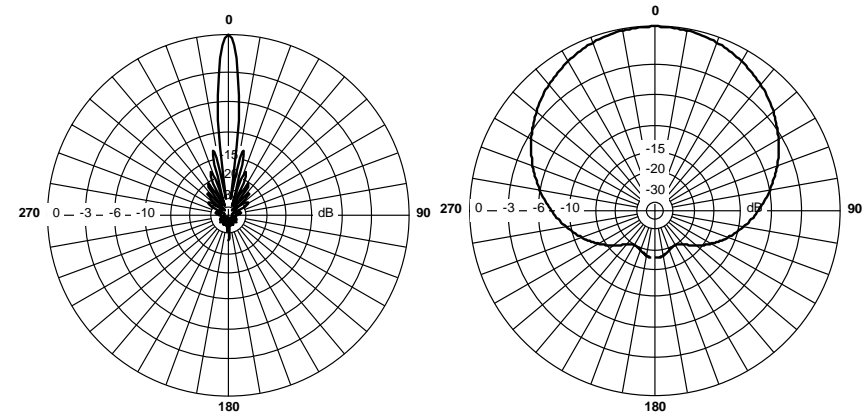


Антенна RFE 3550/120/15

Секторная антенна RFE 3550/120/15 предназначена для построения сетей передачи данных стандарта IEEE 802.11b/g. Используется в составе базового оборудования.

Технические характеристики

Диапазон частот	3,4-3,7 ГГц
Усиление	14,5 дБ
КСВН	не более 1,5
Уровень заднего излучения	-20 дБ
Поляризация	линейная вертикальная
Максимальная подводимая мощность	50 Вт
Диаграмма направленности (верт/гориз)	9/120 град
Входное сопротивление	50 Ом
Разъем	N-тип, Female
Габаритные размеры антенны (без КПУ)	610x245x30 мм
Габаритные размеры в упаковке (без КПУ)	630x270x65 мм
Вес (антенны/в упаковке)	3/ 3,3 кг
Диаметр мачты крепления	30-67 мм
Диапазон температур	-50 +60



Установка антенны

Антенна крепится на вертикальную мачту диаметром от 30 до 67 мм. Крепеж допускает юстировку антенны по углу места в диапазонах от -10 до +10 град.

Комплект поставки

1. Антенна	1 шт.
2. КПУ	1 к-т.
3. Паспорт	1 шт

Гарантии изготовителя

Предприятие гарантирует безотказную работу изделия 12 месяцев со дня продажи, при отсутствии механических повреждений.

Свидетельство о приемке

Антенна соответствует ETSI EN 301 525 V1.1.1 CS (2000-06).
Произведено в Российской Федерации.

Штамп ОТК