



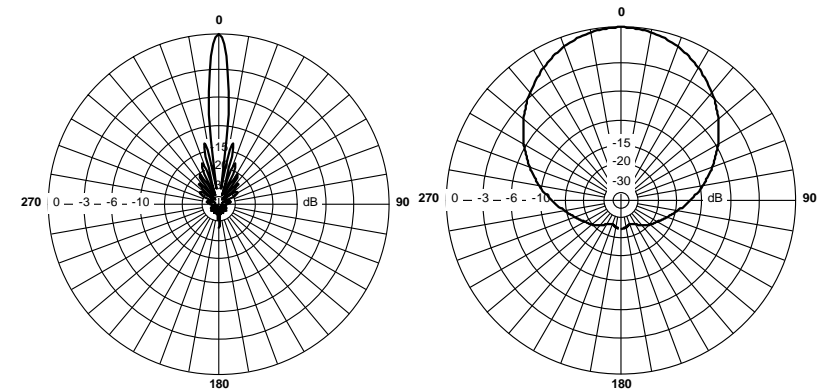
**Антенна RFE 5300/90/16H**

Секторная антенна RFE 5300/90/16H предназначена для построения сетей передачи данных. Используется в составе базового оборудования.

**Технические характеристики**

Диапазон частот	5,1-5,4 ГГц
Усиление	15.5 дБ
КСВН	не более 1,5
Уровень заднего излучения	-20 дБ
Поляризация	линейная горизонтальная
Максимальная подводимая мощность	50 Вт
Диаграмма направленности (верт/гориз)	9/90 град
Входное сопротивление	50 Ом
Разъем	N-тип, Female
Габаритные размеры антенны (без КПУ)	170x500x30 мм
Габаритные размеры в упаковке (без КПУ)	180x510x65 мм
Вес (антенны/в упаковке)	1,2/ 1,3 кг
Габаритные размеры КПУ (в упаковке)	160x120x120 мм
Вес КПУ(в упаковке)	0,7 кг.
Диаметр мачты крепления	30-67 мм
Диапазон температур	-40 +60

**Диаграммы направленности антенны RFE 5300/90/16H.**



**Установка антенны**

Антенна крепится на вертикальную мачту диаметром от 30 до 67 мм. Крепеж допускает юстировку антенны по углу места в диапазонах от -10 до +10 град.

**Комплект поставки**

1. Антенна	1 шт.
2. КПУ 002У	1 к-т.
3. Паспорт	1 шт

**Гарантии изготовителя**

Предприятие гарантирует безотказную работу изделия 12 месяцев со дня продажи, при отсутствии механических повреждений.

**Свидетельство о приемке**

Антенна соответствует ETSI EN 301 525 V1.1.1 CS (2000-06).  
Произведено в Российской Федерации.