



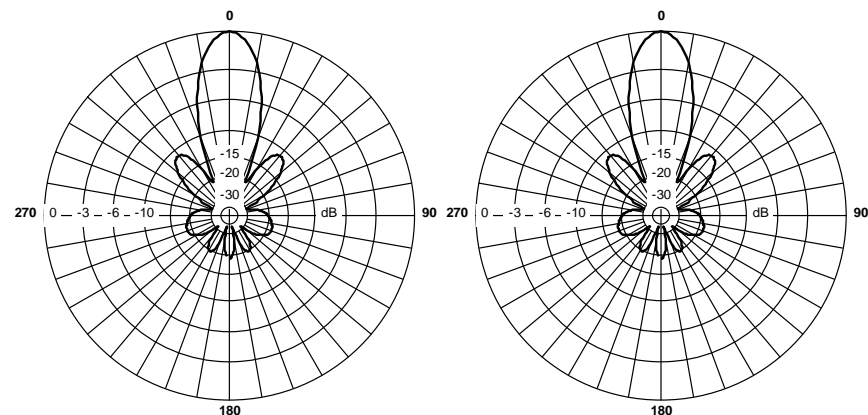
Антенна RFE 2300/19BOX

Панельная антенна RFE 2300/19BOX предназначена для построения сетей передачи данных. Литой алюминиевый корпус позволяет разместить внутри точку доступа любых производителей, с гарантированной защитой от внешних воздействий.

Технические характеристики

Диапазон частот	2,2-2,4 ГГц
Усиление	19 дБ
КСВН	не более 1,5
Уровень заднего излучения	-20 дБ
Поляризация	линейная вертикальная
Максимальная подводимая мощность	50 Вт
Диаграмма направленности (верт/гориз)	19/19 град
Входное сопротивление	50 Ом
Разъем	SMA Female
Внутренние габариты корпуса	170x120x30 мм
Габаритные размеры антенны (без КПУ)	410x410x70 мм
Габаритные размеры в упаковке (без КПУ)	430x430x85 мм
Вес (антенны/в упаковке)	2,6/ 2,8 кг
Габаритные размеры КПУ (в упаковке)	160x120x120 мм
Вес КПУ(в упаковке)	0,7 кг.
Диаметр мачты крепления	30-67 мм
Диапазон температур	-40 +60

Диаграммы направленности антенны RFE 2300/19BOX



Установка антенны

Антенна крепится на вертикальную мачту диаметром от 30 до 67 мм. Крепеж допускает юстировку антенны по углу места в диапазонах от -10 до +10 град.

Комплект поставки

1. Антенна	1 шт.
2. КПУ 002У	1 комп.
3. Паспорт	1 шт

Гарантии изготовителя

Предприятие гарантирует безотказную работу изделия 12 месяцев со дня продажи, при отсутствии механических повреждений.

Свидетельство о приемке

Антенна соответствует ETSI EN 301 525 V1.1.1 CS (2000-06).
Произведено в Российской Федерации.